

Laverie hygiene&clean laveuse EMR multi rinçage avec certification DIN 10510 et Ao60

REPÈRE # _____

MODELE # _____

NOM # _____

SIS # _____

AIA # _____


**535142
(EMRA060R)**

Laveuse à avancement automatique Ao60 Multi-rinçage condenseur détartrage automatique ZERO LIME Device, triple filtration CLEAR BLUE controle des températures WASH SAFE CONTROL, 150 casiers/h en DIN 10510 et 75 casiers/h en AO 60 certification UL ,entrée à droite

**535143
(EMRA060L)**

Laveuse à avancement automatique Ao60 Multi-rinçage condenseur détartrage automatique ZERO LIME Device, triple filtration CLEAR BLUE controle des températures WASH SAFE CONTROL, 150 casiers/h en DIN 10510 et 75 casiers/h en AO 60 certification UL ,entrée à gauche

Description courte

Repère No.

Laveuse à avancement automatique hygiene&clean EMR multi-rinçage (triple rinçage) Sens de fonctionnement de droite à gauche le condenseur récupérateur (ESD) intégré récupère la chaleur à l'intérieur de la machine pour chauffer l'eau froide entrant dans la chaudière. Le dispositif ZERO LIME détartre automatiquement l'ensemble du circuit hydraulique et toutes les chambres de lavage et de rinçage. La zone de rinçage multiple avec le système de contrôle intégré Wash-Safe et le surpresseur de rinçage garantit une pression de rinçage constante. Le système de triple filtrage CLEAR BLUE élimine la majorité de la saleté de l'eau de lavage pour garantir une eau propre plus longtemps. Prélavage renforcé inclus. Les bras de lavage à contact maximal avec l'eau (MWC) sont positionnés sur toute la longueur de la cuve de lavage. Une pompe de lavage puissante et des bras de lavage spécialement conçus garantissent le nettoyage. Le rinçage final se fait avec de l'eau propre chauffée à 90°C qui est réutilisée en plusieurs phases en pré-rinçage. Le rinçage multiple avec 2 cuves de rinçage et 6 bras de rinçage réutilise plusieurs fois l'eau de rinçage pour garantir l'hygiène des articles lavés. Trois vitesses d'avance sont sélectionnables par l'opérateur. Le panneau de commande intuitif à écran tactile facilite la communication à différents niveaux. Vidange facile de l'eau via le panneau de commande. Cycle standard d'auto nettoyage de fin de journée et cycle d'assainissement incluant le nettoyage du côté intérieure des portes. La modularité permet une livraison fractionnée, une personnalisation et une mise à niveau sur site et au fil du temps.

Caractéristiques principales

- Les performances sont certifiées pour le niveau de désinfection selon la norme DIN 10510 (3ème vitesse) et le niveau Ao60 selon la norme EN 15883-1 (1ère vitesse comme cycle de désinfection) par un tiers indépendant.
- Le système de filtration CLEAR BLUE élimine les salissures de l'eau de lavage garantissant une eau plus propre et un détergent très actif. Cela permet d'assurer une meilleure performance de lavage et des coûts de fonctionnement réduits.
- Le système WASH-SAFE CONTROL assure une température de consigne de 85°C dans la chaudière. Le surchauffeur et le suppresseur de rinçage assurent une température et une pression constantes tout au long du cycle de rinçage indépendamment des conditions d'alimentation de l'eau du réseau
- Les bras de lavage à contact d'eau maximum (MWC) sont positionnés sur toute la longueur de la cuve de lavage.
- Les bras multi-rinçage en combinaison avec les deux cuves de rinçage réutilisent l'eau de rinçage finale en plusieurs phases pour assurer l'hygiène et l'élimination complète du détergent sur les articles lavés. .
- Les vannes de vidange intégrées sous les cuves permettent la vidange et le remplissage automatique pendant les phases de régénération des eaux de lavage, sans interrompre le fonctionnement et le lavage.
- Le panneau de commande tactile intuitif est doté d'un écran convivial pour communiquer facilement avec la machine et surveiller son fonctionnement. Trois niveaux différents de communication sont proposés avec la machine. La machine montrent des messages et des informations pertinentes à l'opérateur ou au personnel d'entretien du site ou aux partenaires de service autorisés.
- Cycles de vidange automatique, de nettoyage et désinfection. Les différentes zones, y compris l'intérieure des portes, sont complètement nettoyés ou désinfectés, évitant la prolifération des bactéries pour une hygiène maximale tout en réduisant le temps de travail manuel de l'utilisateur.
- les pompes de lavage sont auto-vidangeable ainsi que l'intégralité du circuit hydraulique de lavage par simple touche sur le tableau de commande.
- Tous les composants internes: les bras de lavage et de rinçage, les filtres de cuves, les rideaux peuvent être facilement retirés pour le nettoyage.
- Protection IP 25 contre les jets d'eau, des objets solides et les petits animaux (supérieure à 6 mm)
- Grande porte contrebalancée permettant un accès aisé aux différentes zones . construction des portes avec de la mousse isolante injectée. Cela renforce sa rigidité tout en réduisant le bruit et les pertes de chaleur.
- Pieds réglables permettant une installation quelque soit la nature du sol. Leur hauteur de 200 mm permet d'accéder facilement sous la machine pour le nettoyage.
- Le sas anti-éclaboussure empêche l'eau de sortir de la laveuse

APPROBATION:

- La laveuse est équipée d'un port USB facilitant la lecture de données telles que l'identification de la machine, les compteurs et la consommation, les composants, les périphériques et le journal d'alarmes. Les paramètres de la machine peuvent être enregistrés et chargés et le microprogramme de mise à jour.
- Le mode de sauvegarde automatique est activé en cas de panne. Dépannage guidé pour les corrections rapides comprenant 300 notifications précises et 23 processus faciles à suivre.
- capacité maximum 150 casiers/heure
- Trois vitesses de convoyeur (dont une vitesse de 1° comme cycle de désinfection certifié Ao60 selon la norme EN 15883-1 et la vitesse 3 certifiée selon la norme DIN 10510,) peuvent être sélectionnées via le panneau de commande par l'opérateur.
- Cuve de lavage avec des angles arrondis, inclinée vers la vidange pour empêcher l'accumulation de saleté et permettre une vidange rapide en seulement quelques minutes. Cuve de lavage emboutie sans points de soudure, garantissant l'étanchéité à l'eau.

Construction

- La conception modulaire permet non seulement de livrer la laveuse en plusieurs morceaux, mais aussi d'être personnalisable lors de sa conception ou sur site et d'être évolutive au fil du temps
- Tous les composants principaux sont fabriqués en acier inoxydable 304: extérieur, panneaux latéraux, l'intérieure, les bras de lavage et de rinçage, les portes et le système de barres d'avance.
- La structure du lave-vaisselle est assemblée sur un châssis en acier inoxydable de 50x50 mm pour fournir de la robustesse lors du transport et pour pérenniser sa stabilité dans le temps.
- Tous les composants électriques sont placés dans une armoire centrale IP65 isolée de l'eau et de la vapeur pour assurer une grande fiabilité.
- Pré-agencement externe pour l'eau d'alimentation, l'évacuation, le détergent et le produit de rinçage. Cela permet une installation rapide et facile des deux côtés de la laveuse.
- L'unité est construite sur un concept de modularité pour facilement ajouter jusqu'à 2 tunnel de séchage sur place.

TIT_Sustainability



- **ZERO LIME** Le dispositif de détartrage est un cycle entièrement automatique qui garantit l'élimination totale du calcaire dans chaudière, dans le circuit hydraulique, dans la chambre de lavage et dans la chambre de rinçage, ce qui permet des performances optimales et une consommation d'énergie réduite grâce aux résistances de chauffage toujours impeccables comme sorties d'usine.
- Le condenseur (ESD) utilise la vapeur chaude générée par la machine dans les cuves de rinçage et de lavage pour chauffer l'eau froide entrante jusqu'à 55 ° C avant son introduction dans le surchauffeur, économisant ainsi de l'énergie.
- L'auto-démarrage/arrêt garantit que les zones fonctionnent uniquement lorsqu'un casier les traverse. Cela réduit les consommations d'eau, d'énergie, de produits de lavage et également le bruit.
- Aucune tuyauterie apparente dans l'enceinte de la laveuse pour éviter les pièges à saleté.
- La technologie de rinçage multiple garantit une faible consommation d'eau de rinçage d'au moins 0,7 litre par casiers pour assurer un résultat de désinfection parfait avec une faible consommation d'énergie, d'eau, de détergent et de produit de rinçage.

Accessoires inclus

- 2 X Kit sas anti-éclaboussure pour laveuse EMR -ZMR avec condenseur Coté droit PNC 865280
- 1 X Kit système antitartre Delime pour laveuse à avancement automatique EMR-ZMR PNC 865282
- 3 X Casiers pour assiettes creuse diam- 240mm (vert) PNC 867000

Accessoires en option

- Tunnel de séchage suspendu pour laveuse multi-rinçage sans porte. Sens de fonctionnement réversible prédisposé entrée à droite. PNC 534056
- Tunnel de séchage en angle pour laveuse multi-rinçage Sens de fonctionnement réversible prédisposé entrée à droite. Tunnel pouvant être installé sortie vers l'arrière machine . Prévoir obligatoirement une courbe mécanisée à 90° ou 180° en dessous et plaque de fermeture 863237) . PNC 534057
- Module de prélavage pour laveuse EMR avec condenseur ESD et cycle de détartrage PNC 535036
- Module de prélavage renforcé pour laveuse multi rinçage avec condenseur et cycle de détartrage. PNC 535037
- Tunnel de séchage suspendu avec porte pour laveuse multi-rinçage - sens de fonctionnement réversible prédisposé entrée à droite PNC 535038
- Tunnel de séchage renforcé sur pieds avec porte pour laveuse multi-rinçage - sens de fonctionnement réversible prédisposé entré à droite. PNC 535039
- Kit pour adapter les convoyeurs motorisés pour laveuse à avancement green & clean PNC 865232
- Plaque inclinée amovible pour table rouleaux à positionner sous le sas d'entrée de la laveuse EMR-ZMR PNC 865253
- Pièce basse pour fermer le sas d'entrée machine EMR -ZMR PNC 865254
- Kit adoucisseur 3 en 1 - 2 adoucisseurs eau froide fonctionnant en continu et un adoucisseur eau chaude pour laveuse à avancement automatique PNC 865284
- Kit mesure d'eau . Pour les laveuses multi-rinçage il permet de mesurer la quantité d'eau au remplissage des cuves de lavage ou de prélavage. Les laveuses ayant déjà un compteur pour la consommation du rinçage. Pour les laveuses double rinçage il permet de mesurer la consommation du rinçage. A installer sur site PNC 865286
- Kit de connexion électronique pour convoyeur motorisé et module de dérochage indépendant PNC 865290
- Kit paroi de coté étroite pour connexion avec une courbe mécanisée 90° et 180°. (Obligatoire en entrée et en sortie machine sans tunnel) PNC 865291
- Plaque d'obturation au dessus de l'entrée machine pour EMR -ZMR avec condenseur à utiliser dans le cas d'une laveuse sans sas entrée PNC 865489



- Kit de connexion HACCP pour laveuse simple ou double ou triple Rinçage. PNC 865490
- Kit Adoucisseur 4 en 1 comprenant un osmoseur pour laveuse à avancement automatique. 2 adoucisseurs eau froide fonctionnant en continu et un adoucisseur eau chaude Attention à raccorder uniquement sur les laveuse à avancement automatique avec surchauffeur atmosphérique PNC 865494
- Carte Ethernet (NIU-LAN) pour lave-vaisselle à avancement automatique green&clean PNC 922696



Eau

Pression :

535142 (EMRA060R) 22-87 psi (1.5-6 bar)

535143 (EMRA060L) 22-87 psi (1.5-6 bar)

Degré TH 22 - 87 psi (1.5 - 6 bar)

Plus la température est élevée, plus le préchauffage est rapide.

Température recommandée: 50 ° C

En dessous de 7 ° fH / 4 ° dH, un détergent spécial et un produit de rinçage sont nécessaires..

Degré TH

Eau - Consommation d'eau
de rinçage max. vitesse (l /

h): 140l/h

Informations générales

Largeur extérieure 128 3/4" (3270 mm)

Pour la livraison uniquement, la profondeur peut être réduite à 795 mm en retirant le boîtier de commande et les poignées de porte..

Poids net : 1254 lbs (569 kg)

Largeur brute : 135 13/16" (3450 mm)

Profondeur brute :

535142 (EMRA060R) 40 15/16" (1040 mm)

535143 (EMRA060L) 40 15/16" (1060 mm)

Hauteur brute :

535142 (EMRA060R) 77 9/16" (1970 mm)

535143 (EMRA060L) 77 9/16" (1980 mm)

Poids brut :

535142 (EMRA060R) 1484 lbs (673 kg)

535143 (EMRA060L) 1484 lbs (647 kg)

Norme de référence utilisée pour mesurer le bruit:
IEC60335-2-58 annexe AA.

Emission d'air

Les données sont mesurées aux points d'échappement à 25 ° C et 60% h.r. conditions ambiantes, température de l'eau d'entrée de 18 ° C et se référer uniquement à la machine..

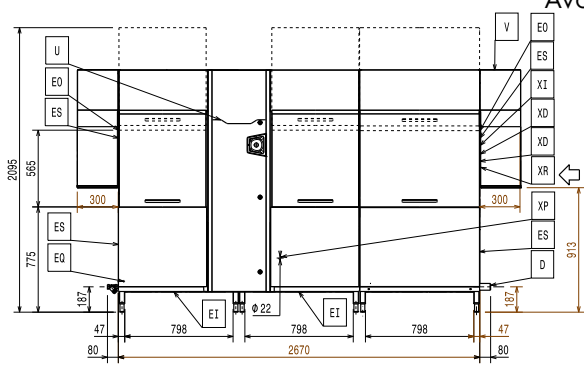
Ce modèle nécessite une hotte de ventilation. Veuillez vous référer à la «Conception recommandée de la hotte d'évacuation» ci-jointe.



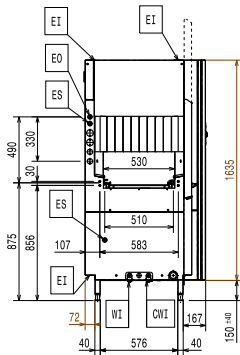
Electrolux
PROFESSIONAL

Laverie
hygiene&clean laveuse EMR multi rinçage
avec certification DIN 10510 et Ao60

Avant

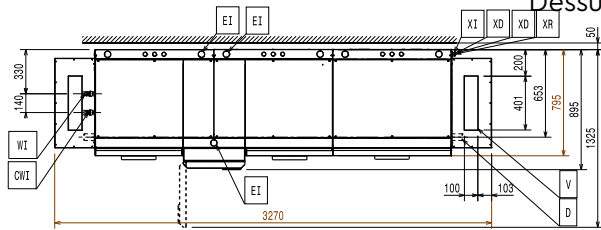


Côté

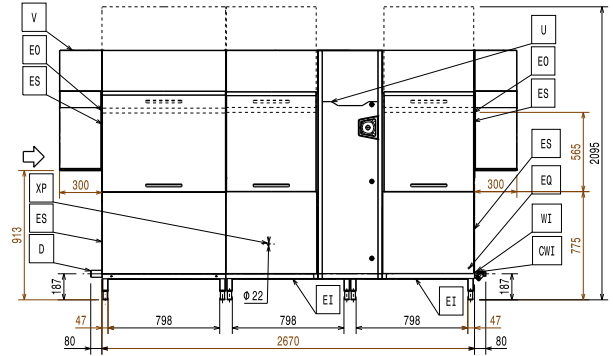


- CWI = Arrivée eau froide
- D = Vidange
- EI = Connexion électrique
- EO = Sortie électrique
- EQ = Vis équipotentiel
- ES = Signal électrique ouvert/fermé
- HWI = Raccordement eau chaude
- U = Port USB
- WI = Raccordement eau

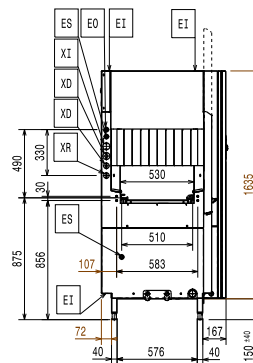
Dessus



Avant

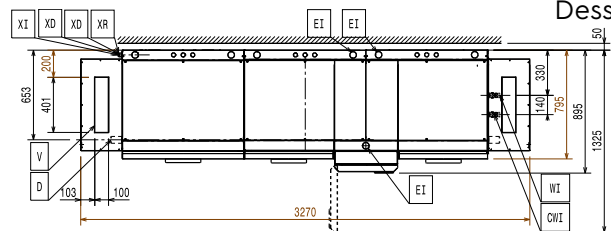


Côté

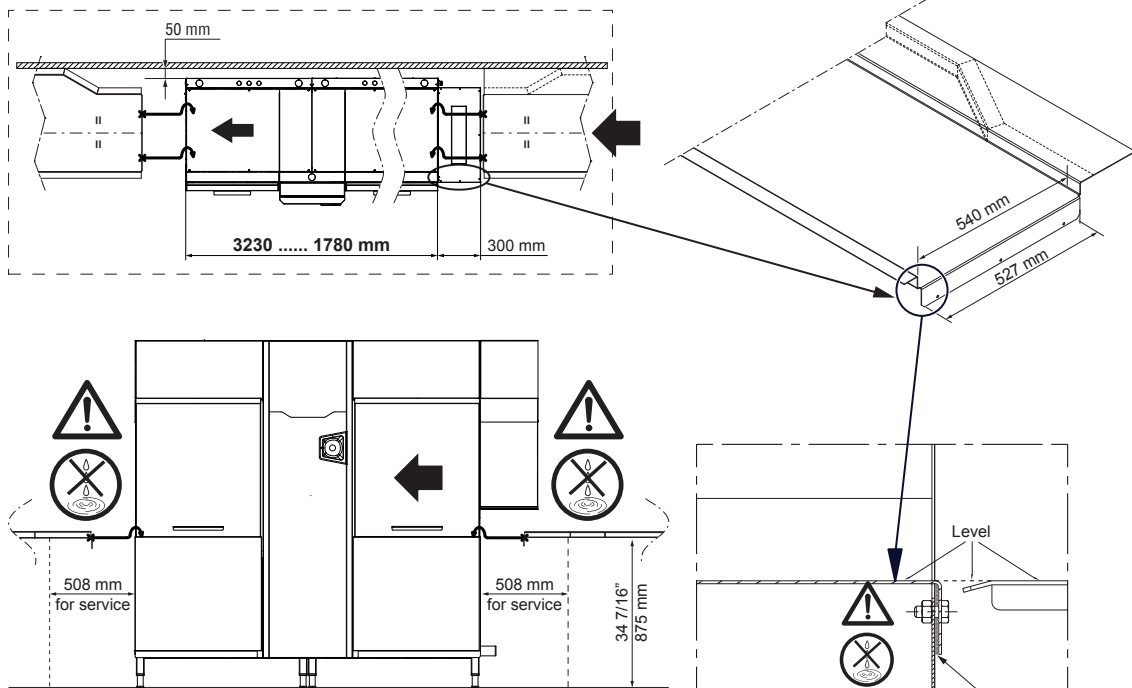


- CWI = Arrivée eau froide
- D = Vidange
- EI = Connexion électrique
- EO = Sortie électrique
- EQ = Vis équipotentiel
- ES = Signal électrique ouvert/fermé
- HWI = Raccordement eau chaude
- U = Port USB
- WI = Raccordement eau

Dessus

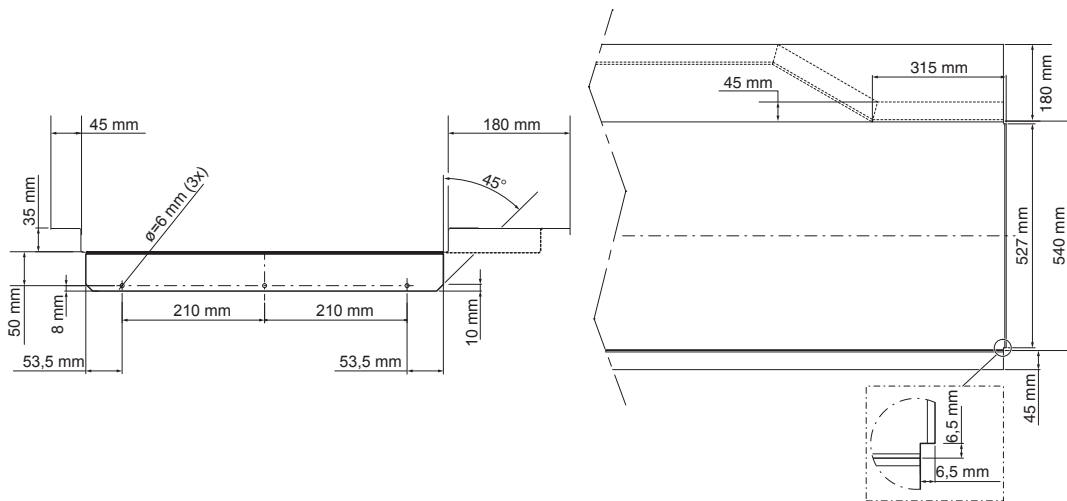


RECOMMENDED TABLE CONNECTION



⚠ Apply silicone between the machine and the table and make sure that there are not any water leakages.

⚠ Silicone



All tables must be connected to the dishwashing units according to local regulations and industry standards which may differ from the recommendations herein suggested. Electrolux Professional is not liable for any failure in complying with local design standards.

DOC. NO. 59566N100
EDITION 02.2017